

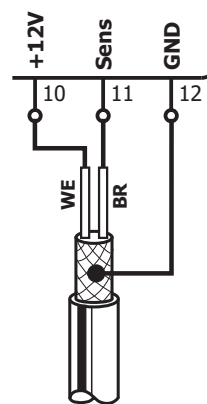
Der berührungslose Füllstandssensor **NIVCAP** besitzt eine Buchse zur Aufnahme eines Modularsteckers. Das mitgelieferte Kabel ist nur ca. 2m lang. **Ab 5m Länge** müssen Sie ein geschirmtes Kabel verwenden: Das **NIVCFKS** ist ein geschirmtes Kabel mit dem passenden Stecker. Verfügbar in den Längen **10m** (NIVCFKS-10) und **30m** (NIVCFKS-30).



### ANSCHLUSS AN DAS NIVA, TROL ODER LWARN:

Mit dem **NIVCFKS** – Kabel ist die Anschlussbelegung der **NIVCAP** Sonde gleich wie bei der optischen Sonde **NIVOPT** (siehe [Anleitung](#) des NIVA, TROL, LWARN, TWINNIV).

☑ Wie Sie die Schirmung einfach anschließen, lesen Sie im Internet unter [www.pausch.at](http://www.pausch.at). Klicken Sie auf [Produkte](#) » [Kabel](#) » [FKS](#).



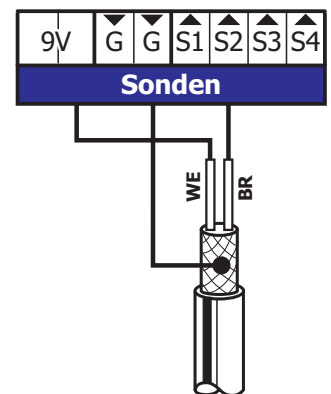
NIVCAP Buchse	NIVA usw. Sockel
① Vcc	10 12V
② GND	12 GND
③ Out	11 Sens
④ GND	-

gilt nicht für die sehr alten Versionen

♻ **ÜBRIGENS:** Dieses Produkt enthält wertvolle Rohstoffe. Entsorgen Sie es daher an dessen Lebensende vorschriftsgemäß.

### ANSCHLUSS AN DIE ÜBERLAUFSTEUERUNG NIVPOOL:

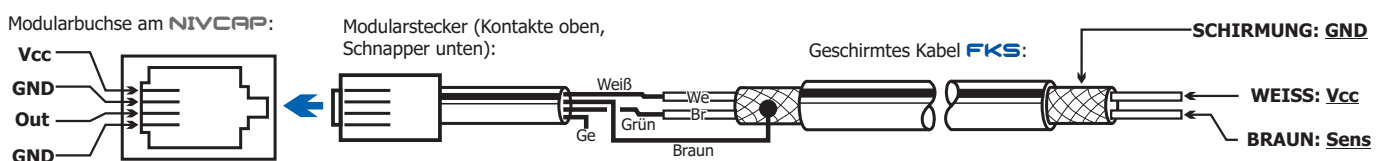
So schließen Sie eine **NIVCAP** Sonde mit dem **NIVCFKS** Kabel an die Überlaufsteuerung **NIVPOOL** an. In dem gezeichneten Beispiel ist das **NIVCAP** an den Eingang Nr. 2 angeschlossen. Die restlichen 3 Sonden werden an 9V, G ( $\neq$ ) und dem entsprechenden Eingang angeschlossen.



### ANSCHLUSS AN DEN ALLESKÖNNER ALLPOOL:

Das **ALLPOOL** stellt leider keine 9V Stromversorgungsklemmen zur Verfügung. Um **NIVCAP** Sonden an ein **ALLPOOL** anschließen zu können, benötigen Sie also eine externe Stromversorgung (z.B. stabilisiertes Steckernetzteil).

### SO IST DAS NIVCFKS-KABEL INTERN VERDRAHTET:



PAUSCH GmbH garantiert für seine hergestellten Produkte fehlerfreies Material und Qualitätsarbeit. Wenn Produkte innerhalb der Gewährleistungsfrist an PAUSCH zurückgesendet werden, ersetzt oder repariert PAUSCH die Teile kostenlos, die als fehlerhaft angesehen werden. Das Vorangegangene gilt als einzige Entschädigung des Käufers und ersetzt alle anderen ausdrücklichen oder stillschweigenden Garantien einschließlich Qualitäts- und Sachmängelhaftung. Änderungen der technischen Daten ohne Vorankündigung sind vorbehalten. Die von uns bereitgestellten Informationen halten wir für exakt und zuverlässig, wie bei diesem Dokument. Wir übernehmen jedoch keine Haftung für deren Anwendung. Obwohl PAUSCH persönliche und schriftliche Anwendungshilfe so wie Informationen über [www.pausch.at](http://www.pausch.at) bietet, ist es die Entscheidung des Kunden, ob sich das Produkt für die entsprechende Anwendung eignet. Die angegebenen Daten stellen keine zugesicherten Eigenschaften im Rechtssinne dar. Es gelten ausschließlich unsere AGB ([www.pausch.at/html/buy/agb.htm](http://www.pausch.at/html/buy/agb.htm)). © PAUSCH 1991–2017. All rights reserved. [Dokuversion](#): 2017-08-10

**NIVCAP** misst **berührungsfrei**. Es wird auf die Außenseite eines Kunststoffbehälters geklebt. **NIVCAP** registriert, wenn sich im Inneren des Behälters im Bereich der Sensorfläche Wasser befindet. Die Sonde wird meist an eine PAUSCH-Steuerung angeschlossen. Das digitale Ausgangssignal (Open-Kollektor) ermöglicht auch den Anschluss an z.B. eine SPS. Durch moderne Mikroprozessortechnik arbeitet das **NIVCAP** sehr zuverlässig und präzise. Qualität made in AUSTRIA.



**ANSCHLUSS:** Das **NIVCAP** kann an das **NIVA**, **TROL** und **LWARN**, direkt an der Front angesteckt werden. Wenn Sie den Modularstecker einseitig abwickeln, können Sie die Litzen wie hier beschrieben an das **NIVPOOL**, den **JEZZ+**, oder eine SPS anschließen.

se = Bezugspotential = Versorgung minus).

③ **Out:** Digitales Ausgangssignal. Bei Wasser liegt 0V an, ansonsten Vcc. Die Belastbarkeit beträgt max. 5 mA.

④ **GND:** Wie Kontakt ②.

⚠ **ACHTUNG:** Das **NIVCAP** kann u.U. einen durchgehenden Flüssigkeitsfilm der auf der Behälterwand anliegt erkennen. Der Abstand zu anderen leitenden Teilen muss ca. 20cm betragen. Zu Motoren, Stromleitungen, Elektronik usw. sollte der Abstand ca. einen Meter betragen. Das **NIVCAP** registriert neben Wasser auch andere Materialien und elektromagnetische Strahlung. Es ist ein Überspannungsschutz integriert. Verlegen Sie das zur **NIVCAP** – Sonde gehende Kabel nicht zusammen mit anderen Leitungen. Verwenden Sie ein geschirmtes Kabel bei Längen über 5m.  
→ nächste Seite.

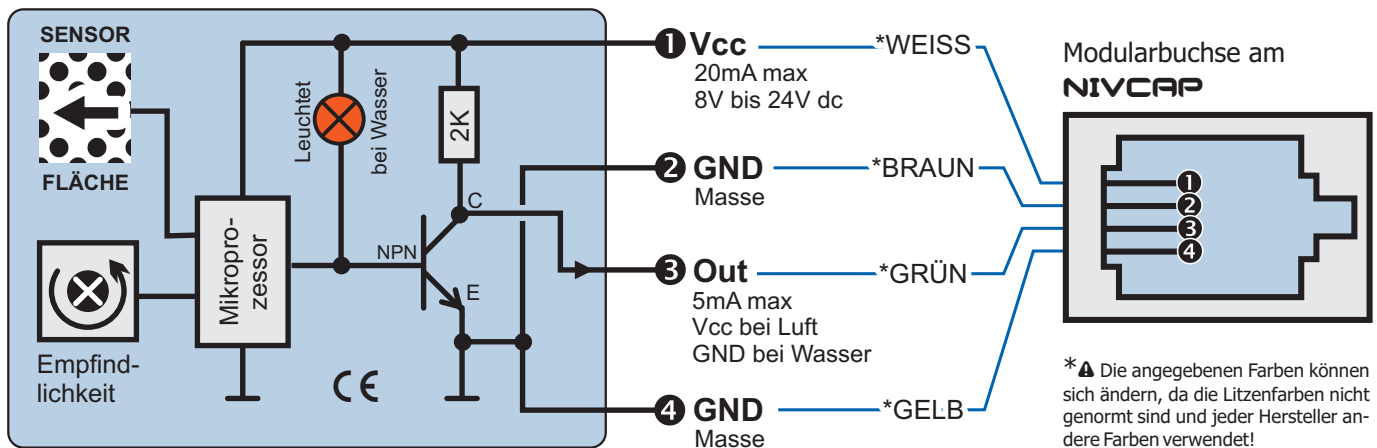
### BUCHSENBELEGUNG:

① **Vcc:** Stromversorgung. Sie muss zwischen 8V und 24V liegen und stabilisiert sein. Belastung max. 20 mA.

② **GND:** Masse (gemeinsamer Kontakt = Mas-

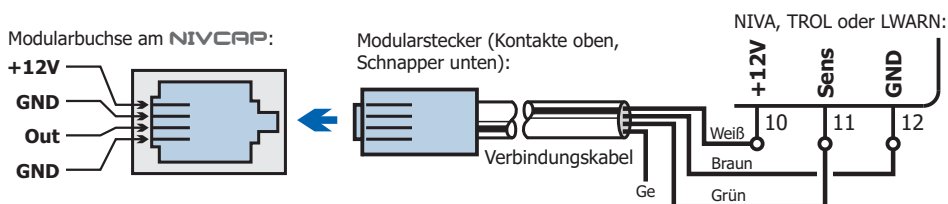
**JUSTAGE:** Stellen Sie die Empfindlichkeit mit einem kleinen Schraubendreher so ein, dass die Signallampe bei Wasserkontakt (z.B. ein Nasses Handtuch zum Testen verwenden) leuchtet, und bei Luft nicht. Die Messfläche befindet sich in der oberen Sondenhälfte.

### DAS INNERE DES NIVCAP UND DIE BELEGUNG DER MODULARBUCHSE:



### DIREKTER ANSCHLUSS AM SOCKEL (für altes NIVA, TROL und LWARN):

⚠ Das aktuelle NIVA, LWARN und TROL hat auf der Front eine Buchse zum Anstecken des NIVCAP.



*Kabel Farbe	NIVCAP Buchse	NIVA usw. Sockel
weiss	① Vcc	10 12V
braun	② GND	12 GND
grün	③ Out	11 Sens
gelb	④ GND	-

gilt nicht für die sehr alten Versionen

PAUSCH GmbH garantiert für seine hergestellten Produkte fehlerfreies Material und Qualitätsarbeit. Wenn Produkte innerhalb der Gewährleistungsfrist an PAUSCH zurückgesendet werden, ersetzt oder repariert PAUSCH die Teile kostenlos, die als fehlerhaft angesehen werden. Das Vorangegangene gilt als einzige Entschädigung des Käufers und ersetzt alle anderen ausdrücklichen oder stillschweigenden Garantien einschließlich Qualitäts- und Sachmängelhaftung. Änderungen der technischen Daten ohne Vorankündigung sind vorbehalten. Die von uns bereitgestellten Informationen halten wir für exakt und zuverlässig, wie bei diesem Dokument. Wir übernehmen jedoch keine Haftung für deren Anwendung. Obwohl PAUSCH persönliche und schriftliche Anwendungshilfe so wie Informationen über [www.pausch.at](http://www.pausch.at) bietet, ist es die Entscheidung des Kunden, ob sich das Produkt für die entsprechende Anwendung eignet. Die angegebenen Daten stellen keine zugesicherten Eigenschaften im Rechtssinne dar. Es gelten ausschließlich unsere AGB ([www.pausch.at/html/buy/agb.htm](http://www.pausch.at/html/buy/agb.htm)). © PAUSCH 1991–2017. All rights reserved. Dokuversion: 2017-08-10