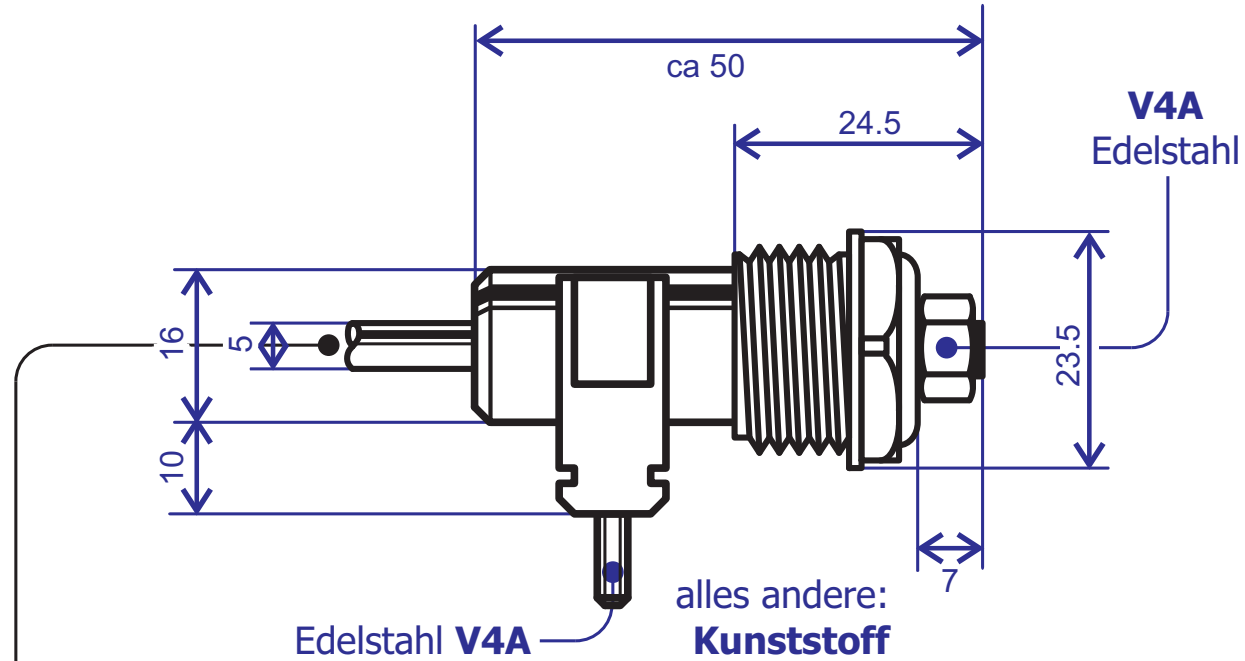




NIVGAL



Füllstandssonde
z.B. für Skimmermontage



Bitte vor der Installation lesen!
Siehe auch: www.pausch.at/niva

FUNKTION

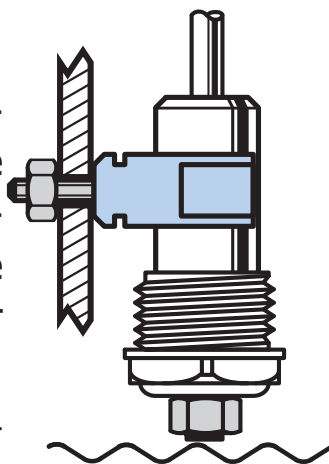
Der an diese Sonde angeschlossene Niveauregler erkennt, ob sich die Metallspitze im Wasser befindet. Das funktioniert mittels Leitwertmessung. Gewöhnlich wird gegen das Erdpotential gemessen. Dazu muß das Wasser geerdet sein (Metallarmatur, Metallleiter usw.). Wenn das nicht der Fall ist, benötigen Sie 2 Stück dieser Sonde. Dann können Sie im Niveauregler einen Jumper umstecken, um erdfrei zu messen. Geeignete Niveauregler sind: NIVA, LWARN, TROL, TWINNIV, NIVPOOL und ALLPOOL. ☞ Siehe auch Anleitung des Reglers.

INSTALLATION

Option A) Montage mit Schelle:

Bohren Sie in den Skimmer bzw. Behälter ein 4mm Loch, um die Schelle mit der mitgelieferten A4 Edelstahlschraube zu befestigen. Die Sonde sitzt fest in der Schelle, und kann in der Höhe justiert werden.

⚠ Beschädigen Sie den Skimmer beim Hineindrücken der Sonde nicht.



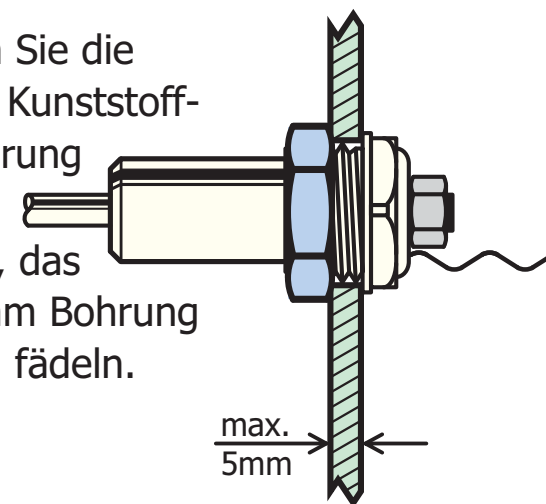
Option B) Direkte Montage:



← Mutter

Wenn wenig Platz zur Verfügung steht, können Sie die Sonde auch vertikal montieren. Bohren Sie dazu

ein 20mm Loch und fixieren Sie die Sonde mit der beiliegenden Kunststoffmutter. Sie können die Bohrung mit Silikonkautschuk abdichten. ⚠ Nicht vergessen, das Sondenkabel durch die 20mm Bohrung und die Kunststoffmutter zu fädeln.



VERKABELUNG

Führen Sie das Sondenkabel nicht nahe bei anderen Leitungen (also keinesfalls im selben Rohr mit einer 230V Leitung), damit das Sondersignal nicht gestört wird. Eine Beschädigung der Isolation kann zu Messfehlern führen. Wenn die 10m der standard **NIV-GAL** Sonde nicht reichen, verwenden Sie die NIV-GAL Versionen mit längerem Kabel (20m, 30m). Sollten Sie selber verlängern wollen, verwenden Sie ausschließlich das **FKNIV** Spezialkabel. Die Verbindungsstelle muss völlig wasserdicht ausgeführt sein. Entweder mit einem 30cm langen **SHRINK-SEAL** Stück, oder einer wachsgefüllten Dose. Das Kürzen der Kabel ist problemlos möglich. Die Installation darf ausschließlich unter Beachtung aller zuständigen Vorschriften und Normen durch einen konzessionierten Elektrofachmann durchgeführt werden.